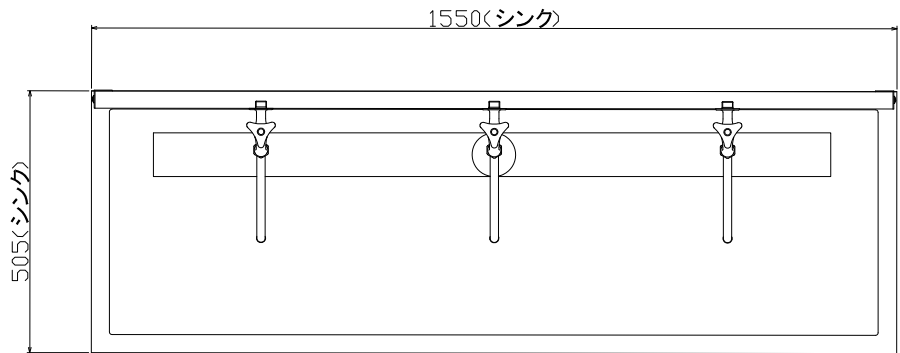


1 2 3 4 5 6 7 8

A

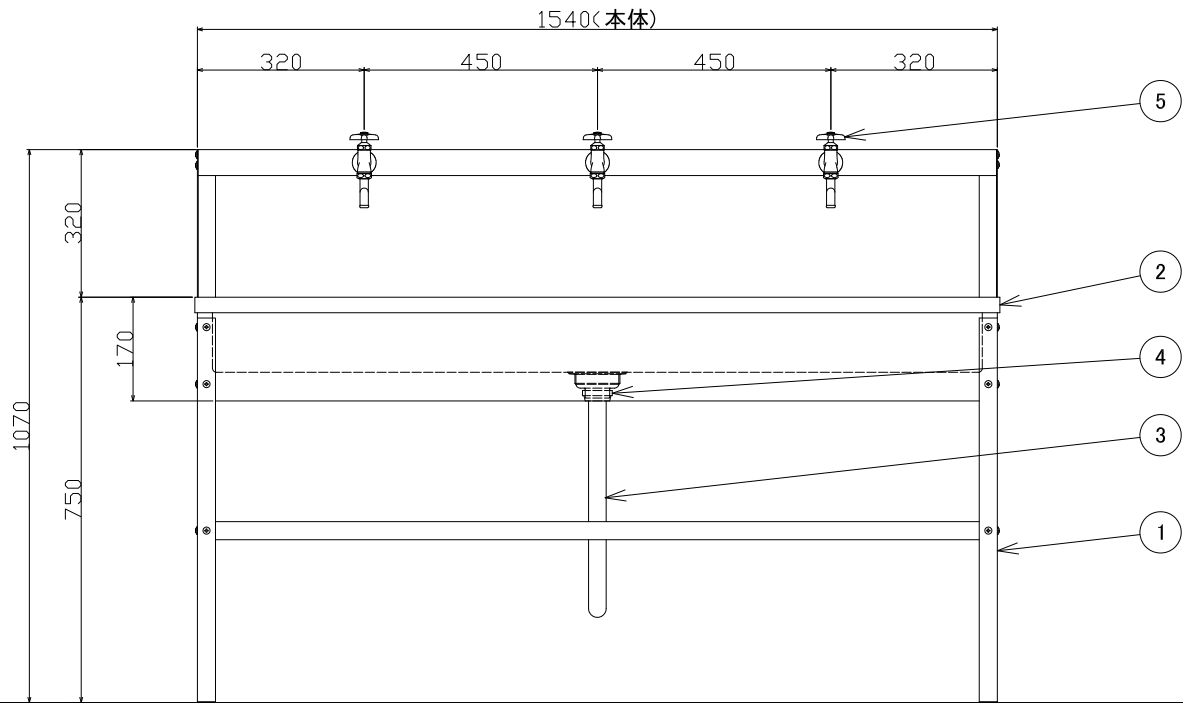


B

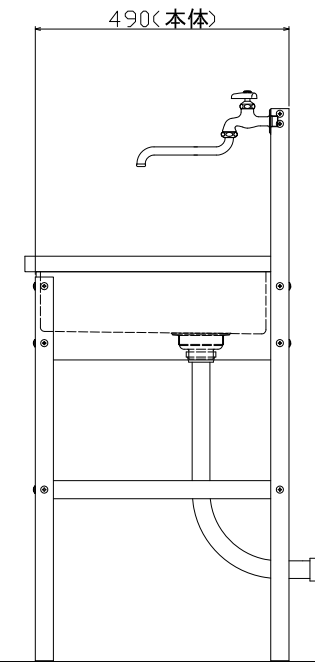
No.	名称	材質・仕様	数	備考
1	シンク架台	ガルバリウム	1	
2	シンク	FRP	1	
3	1槽用ジャバラホース	PVC	1	内径30*外径34mm 1m
4	シンク用ドレン(目皿付)	本体:PP 目皿:SUS304	1	
5	自在水栓(カラン)	ニッケルクロムメッキ	3	
6	(+)トラス小ねじ	ユニクロ M6x10	30	
7	フランジナットS付	ユニクロ M6	30	

A

C



D



C

E

E

F

改訂	年/月/日	担当	内容
3			
2			
1			

1 2 3 4 5 6 7 8

作成日	2022/11/17	更新日	2022/11/22	規格	
尺度	1:10	重量	kg	品名	全槽シンク
設計	製図	検図	承認	備考	()
	沢井			図番	KA-K0030-00

F